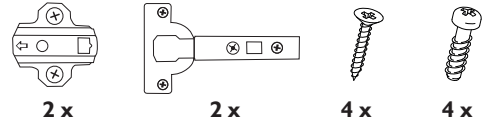


# Montageanleitung SQUARE Tür

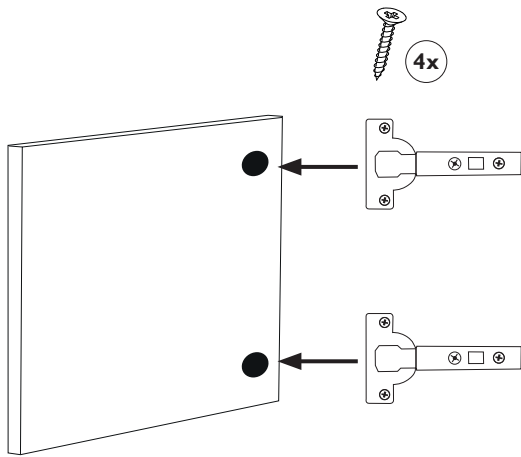
## Sie benötigen für die Montage:

- Kreuz-Schraubendreher

## Im Lieferumfang enthalten:

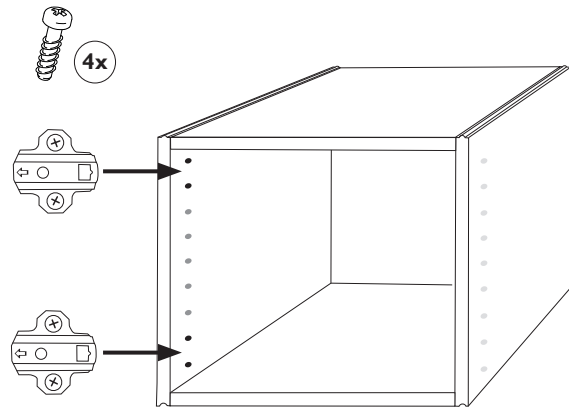


### Schritt 1



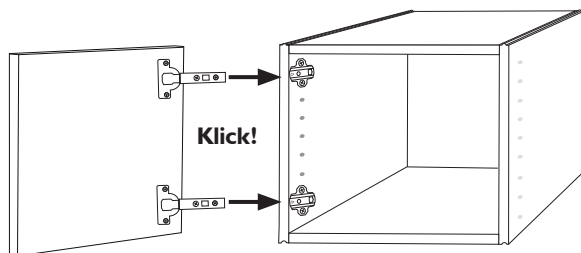
### Schritt 2

Befestigung der Scharnierplatten in den obersten und untersten beiden Bohrungen der Seiten.



### Schritt 3

Das Topfscharnier wird auf die Montageplatte geschoben und festgedrückt. Das Scharnier rastet dann in die Montageplatte ein.



Zum Lösen hinten drücken.

### Schritt 4

