

# Montageanleitung SQUARE Basiselement

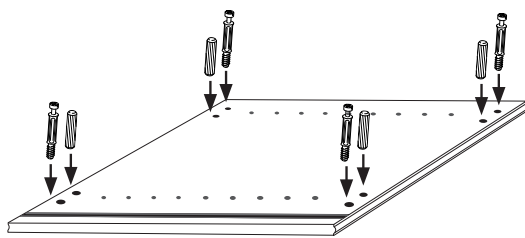
## Sie benötigen für die Montage:

- Kreuz-Schraubendreher
- Hammer

## Im Lieferumfang enthalten:

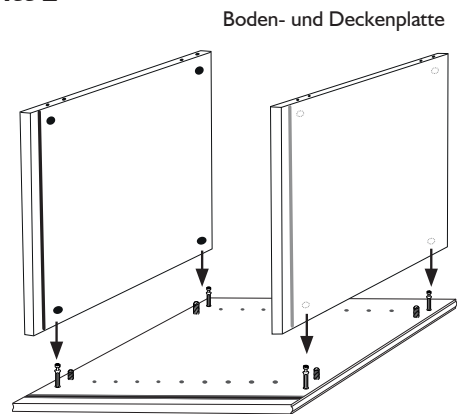


### Schritt 1

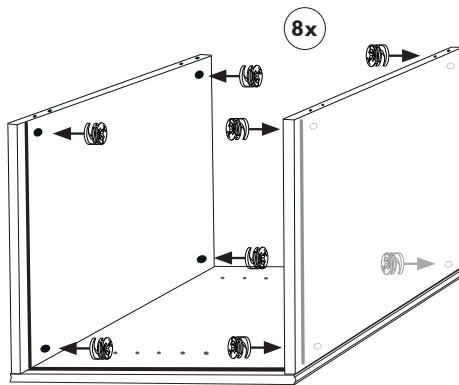


2 x Seitenplatten

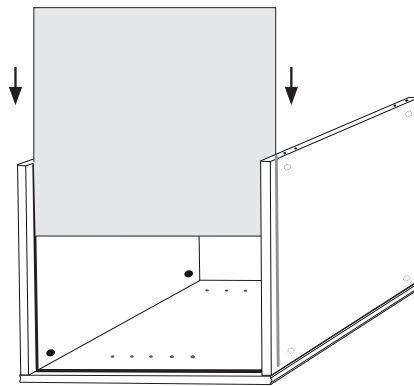
### Schritt 2



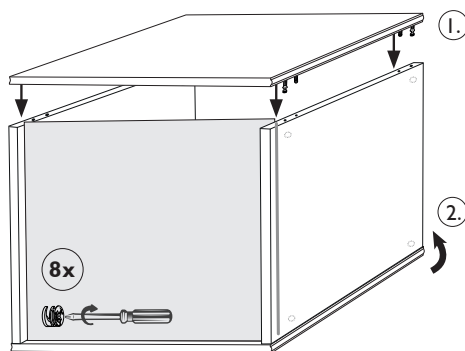
### Schritt 3



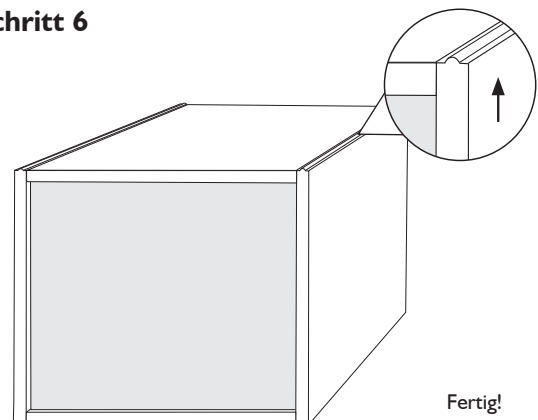
### Schritt 4



### Schritt 5



### Schritt 6



Ab einer Höhe von 4 Würcleelementen empfehlen wir, die Konstruktion an der Wand zu befestigen.